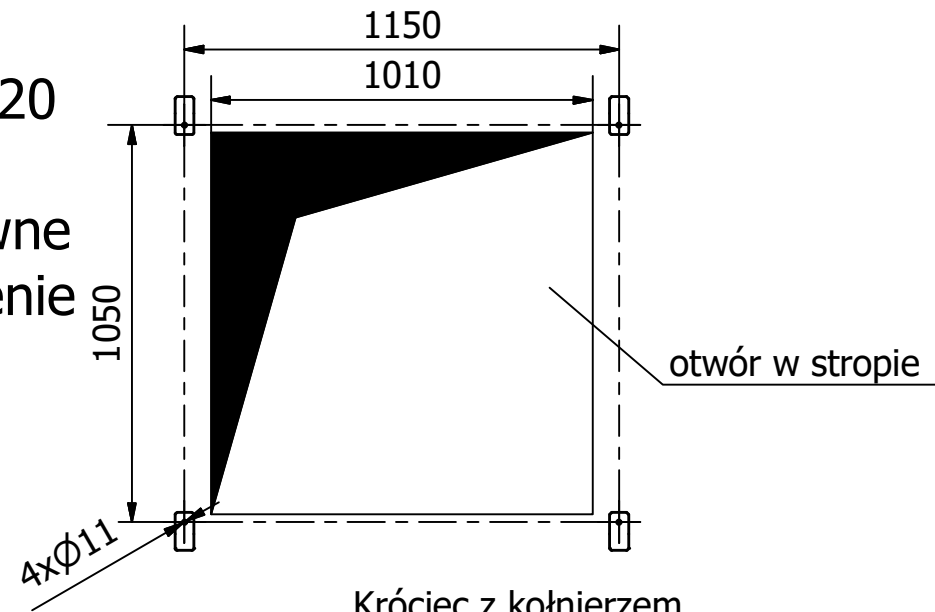


C - C
Skala 1 : 20

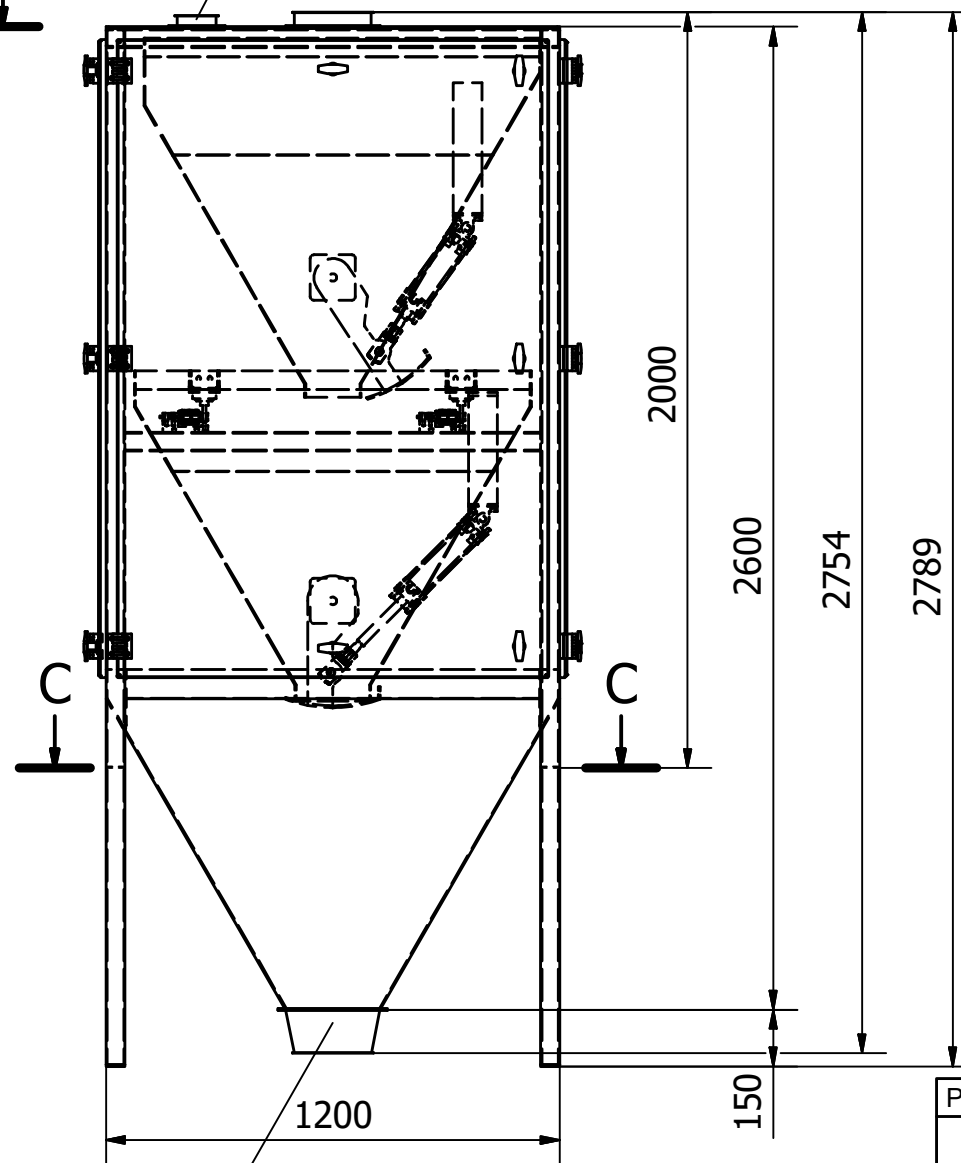
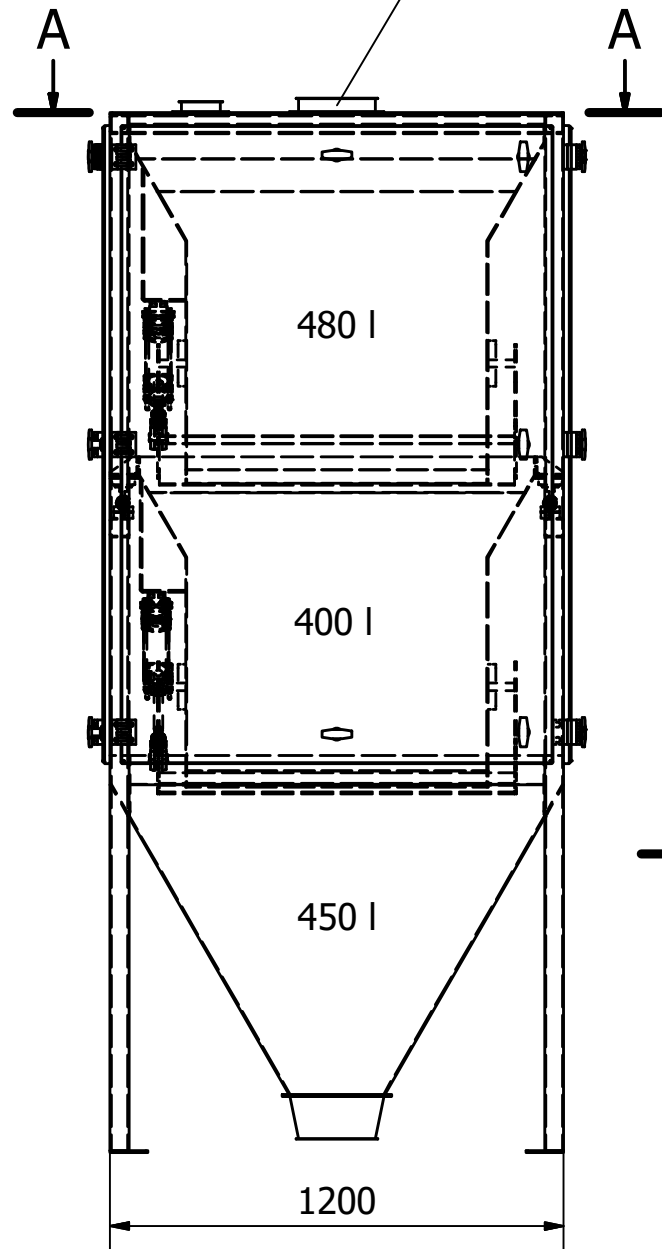
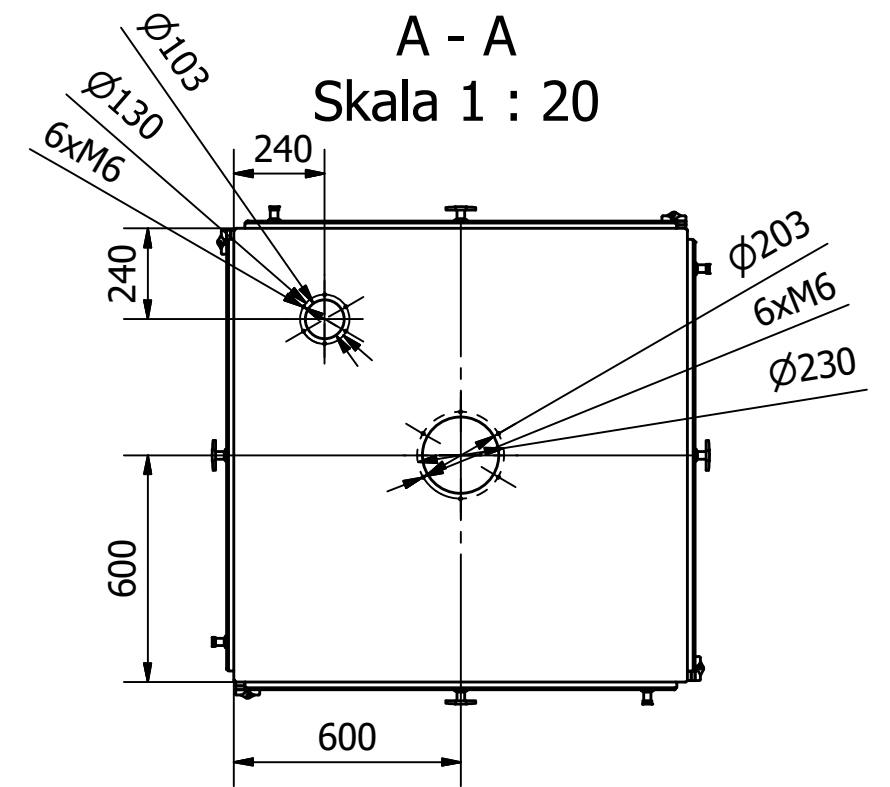
Alternatywne
posadowienie



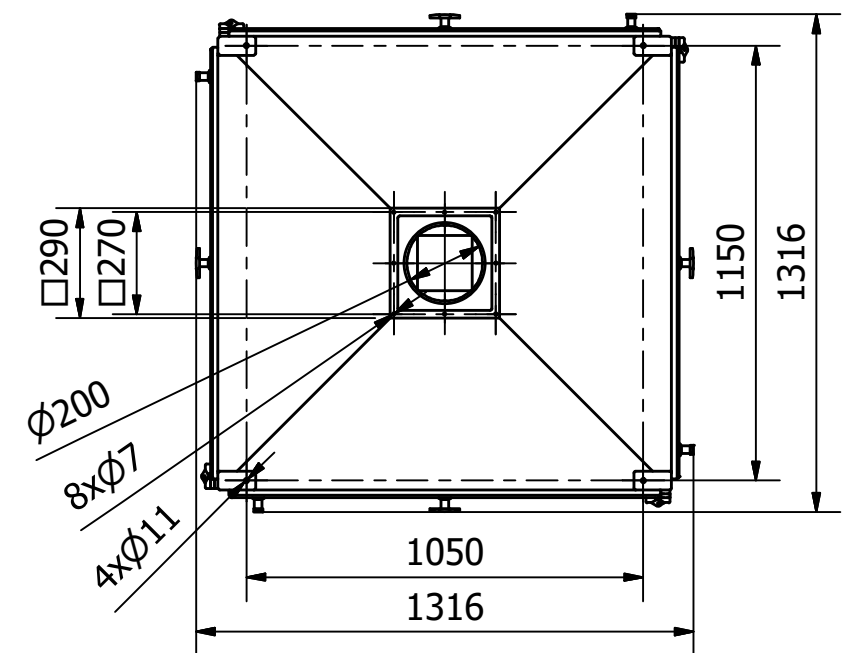
Króciec z kołnierzem
płaskim DN 200 firmy
Jacob, nr kat. 11203431
Kołnierz zasypowy

Króciec z kołnierzem
płaskim DN 100 firmy
Jacob, nr kat. 11103431
Kołnierz odpylający

A - A
Skala 1 : 20



Rzut B
Skala 1 : 20



↑
B
Kształtka redukcyjna
DN 200/250x250 firmy
Jacob, nr kat. 12203400
Kołnierz wysypowy

Poz. nr	Nazwa	L. szt.	Masa 1 sztuki	Materiał	Nr rysunku	Uwagi
1	EWP-HS 03 (80t/h) szkic informacyjny	1	500 kg	AISI 304	EWP-HS/03.17/400	
Projektował	Adrian Chechłowski	 ELEKTRONICZNE WAGI PRZEMYSŁOWE		Podz.	Nr ark.	
Konstruował	Adrian Chechłowski			1:20	L. ark.	
Kreślił	Adrian Chechłowski			1/2		
Sprawdził	Mariusz Woźniak					