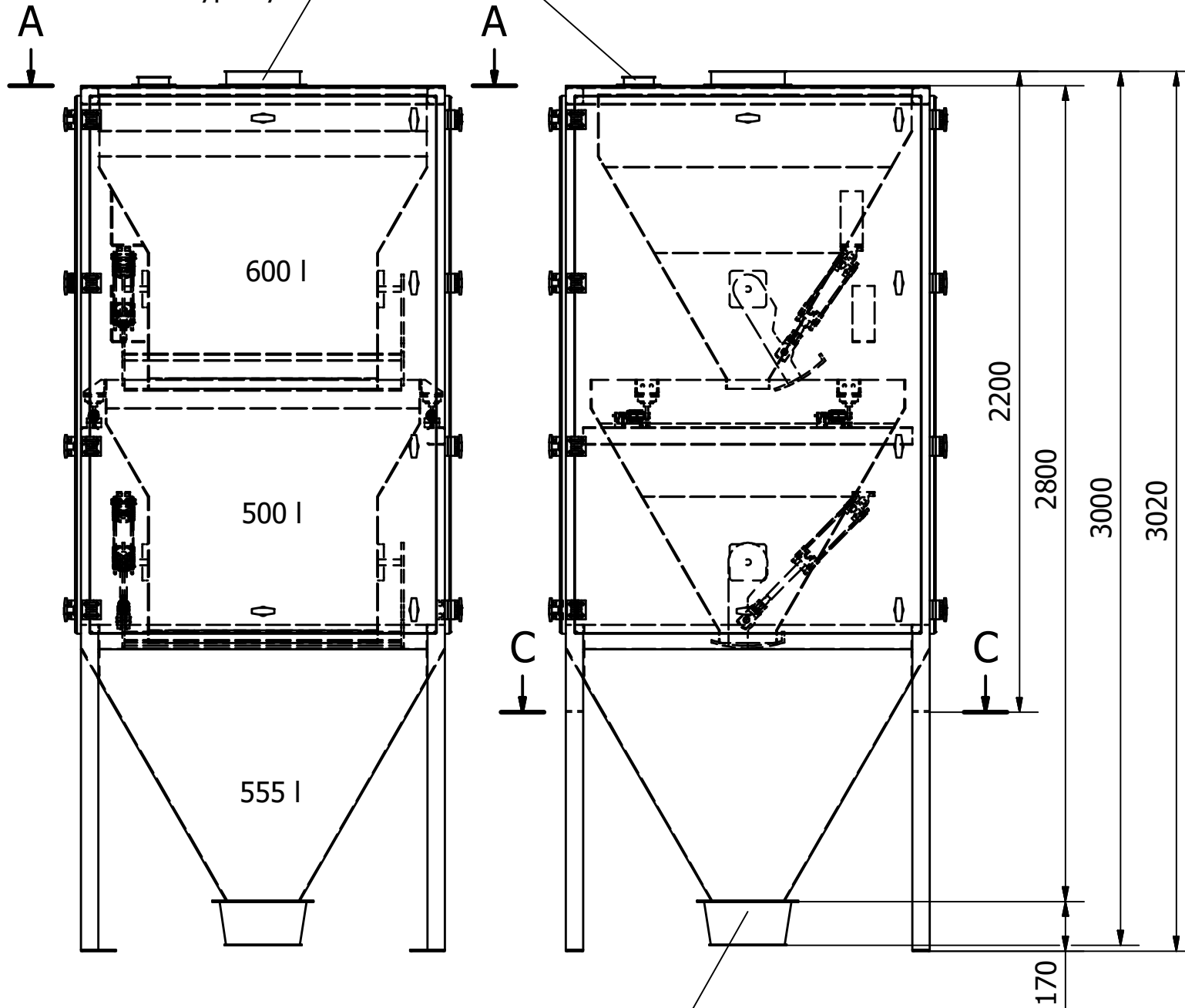


Króciec z kołnierzem
płaskim DN 100 firmy
Jacob, nr kat. 11103431
Kołnierz odpylający

Króciec z kołnierzem
płaskim DN 250 firmy
Jacob, nr kat. 11253431
Kołnierz zasypowy

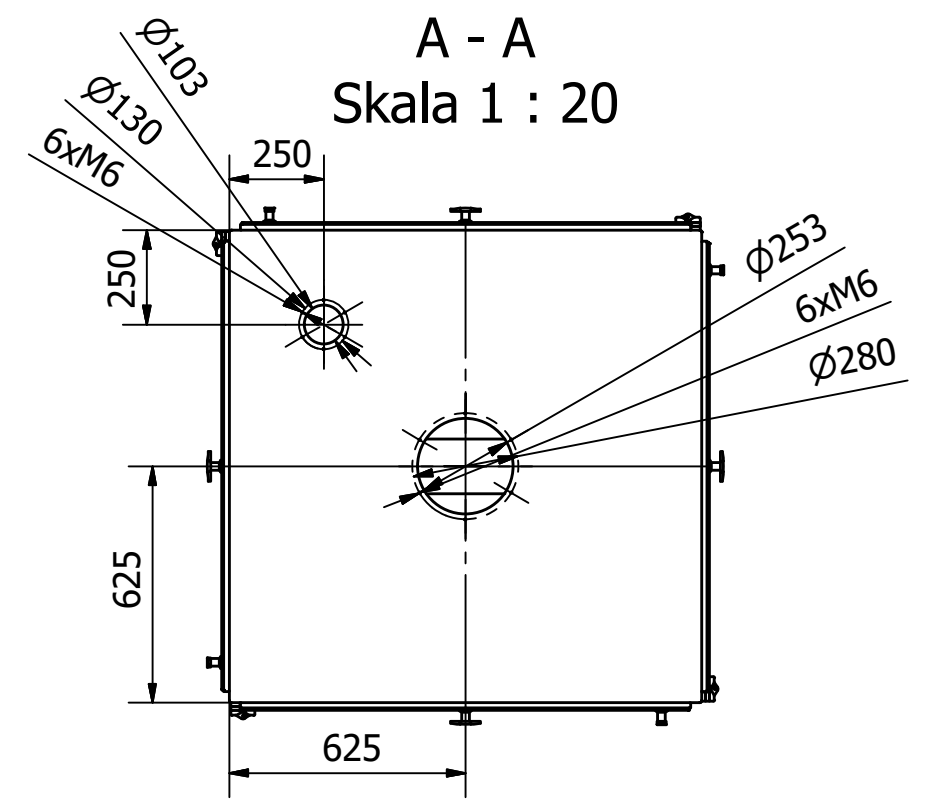


↑
B
Kształtka redukcyjna
DN 250/300x300 firmy
Jacob, nr kat. 12253400
Kołnierz wysypowy

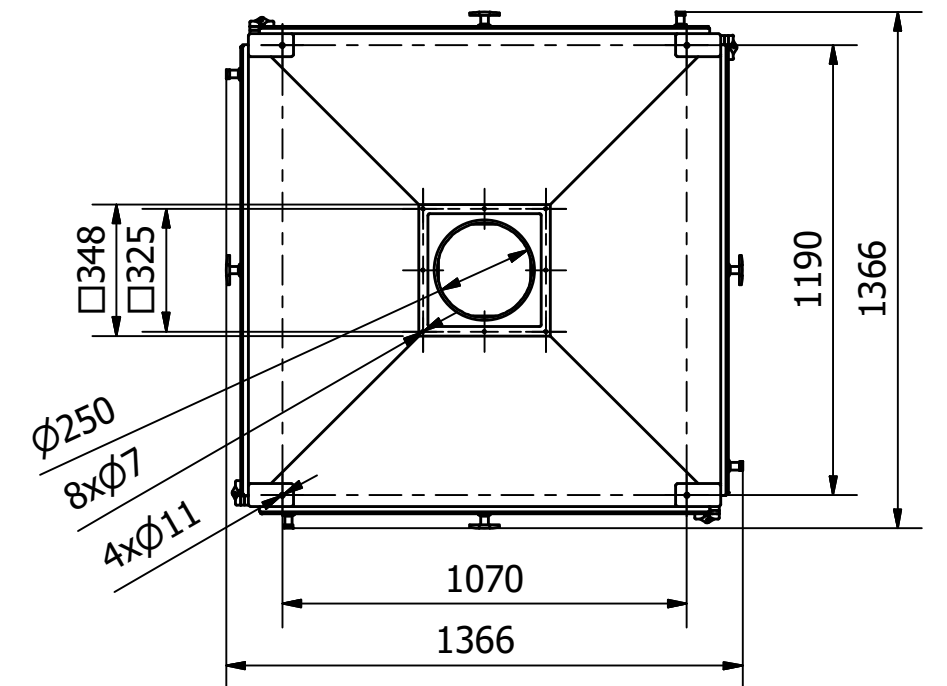
C - C
Skala 1 : 20

Alternatywne
posadowienie

otwór w stropie



Rzut B
Skala 1 : 20



Poz. nr	Nazwa	L. szt.	Masa 1 sztuki	Materiał	Nr rysunku	Uwagi
	EWP-HS 03 (100t/h) szkic informacyjny	1	600 kg	AISI 304	EWP-HS/03.17/500	
Projektował	Adrian Chechłowski	 ELEKTRONICZNE WAGI PRZEMYSŁOWE		Podz.	Nr ark.	
Konstruował	Adrian Chechłowski			1:20	L. ark.	
Kreślił	Adrian Chechłowski					
Sprawdził	Mariusz Woźniak					