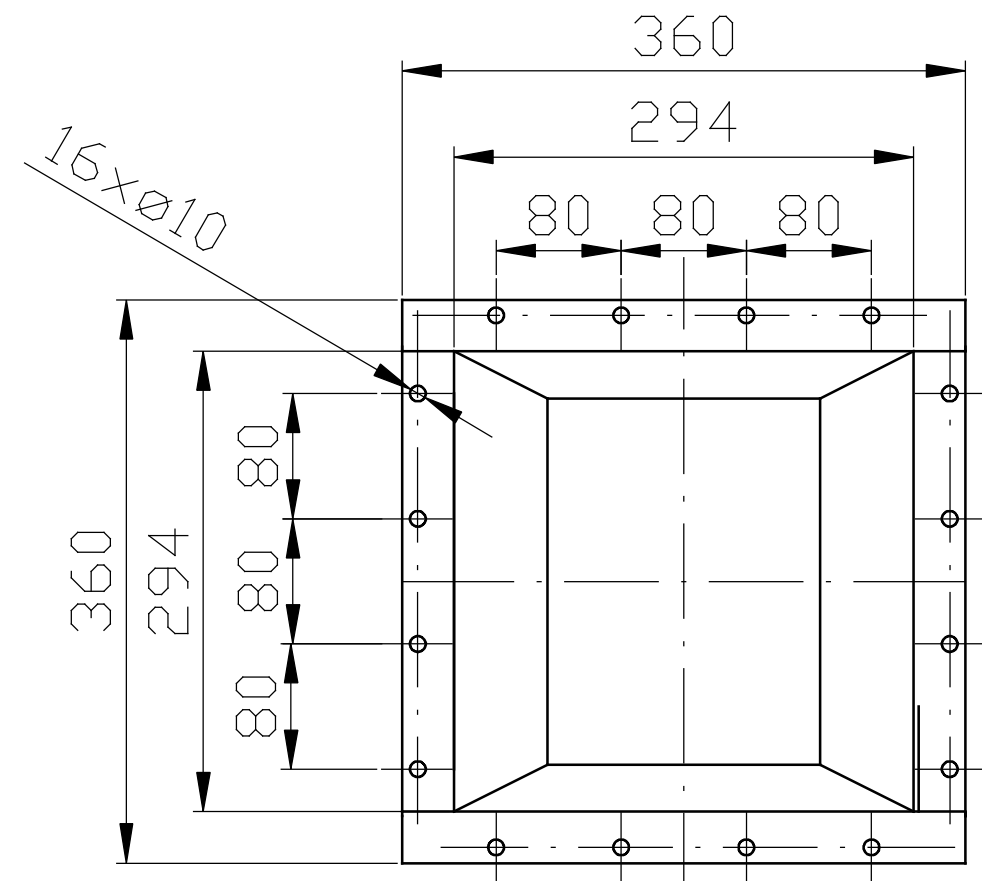


Feed section to be suspend
from storage hopper



Poz.nr	Nazwa	L.szt.	Masa 1szt.	Materiał	Nr rys.	Uwagi	
	Bagging of Scale Manual clamp	1			EWP-BDS/11.12/01		
Projektował	Mariusz Woźniak	ELEKTRONICZNE WAGI PRZEMYSŁOWE				Podz.	Nrark.
Konstruował	Mariusz Woźniak					1:5	1/1
Kreślił	Mariusz Woźniak						
Sprawił	Zdzisław Niewiński						