

Przetwornik tensometryczny Dini Argeo SBX-1KL

Wykonany ze stali nierdzewnej belkowy przetwornik tensometryczny o niskiej rezystancji wyjściowej 1000 omów, przeznaczony do budowy systemów wagowych mobilnych (zasilanie akumulatorowe).

- Max od 500 kg do 10 000 kg,
- klasa dokładności C3,
- wykonany ze stali nierdzewnej,
- stopień ochrony IP68, IP69K jako opcja,
- ekranowany przewód połączeniowy,
- niski rezystancja wyjściowa 100 Ω,
- dedykowane moduły montażowe jako opcja,
- wersja ATEX jako opcja.



Parametry techniczne

Parametr	Wartość
Minimalna działka	$V_{\min} = E_{\max} / 10\ 000$
Maksymalna ilość działek legalizowanych	nLC = 3000
Czułość	2 mV/V ± 0.5%
Błąd	0,017% zakresu
Efekt temperaturowy zera	0,002% / °C
Efekt temperaturowy przy pełnym obciążeniu	0,002% / °C
Kompensowany zakres temperatury	-10°C / +50°C
Temperatury pracy	-20°C / +60°C
Efekt pełzania po 30 minutach przy nominalnym obciążeniu	0,02% zakresu
Rekomendowane napięcie zasilania	10 V DC
Max. napięcie zasilania	15 V DC
Oporność wejściowa	1100 ± 20 Ω
Oporność wyjściowa	1000 ± 20 Ω
Oporność izolacji	> 5000 Mohm
Bezpieczne przeciążenie	120% zakresu
Niszczące przeciążenie	300% zakresu
Przewód sygnałowy	6 przewodowy z ekranem, przekrój 5 mm, długość 5 m
Wersja ATEX	ATEX II 1G Ex ia IIC T6 (Ta -20÷+40°C) TX (Ta -20÷+65°C) Ga ATEX II 1D Ex ta IIIC TX°C (Ta -20÷+40°C) TX°C (Ta -20÷+65°C) Da IP65

Przetwornik tensometryczny Dini Argeo SBX-1KL

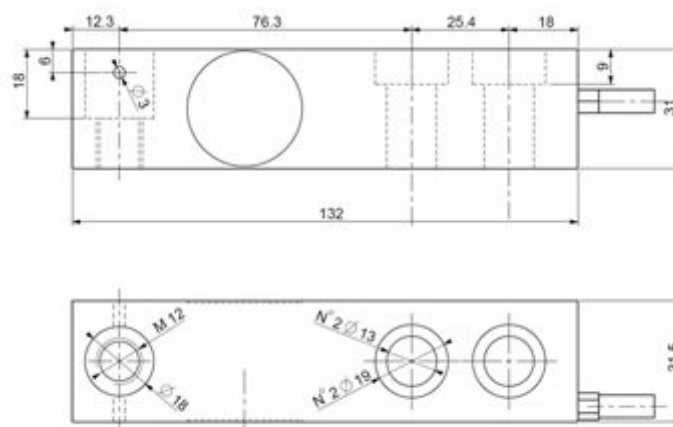
Podłączenie

Kolor	Funkcja EN	Funkcja PL
-	SHIELD	EKRAN
ŻÓŁTY	OUTPUT+	SYGNAŁ+
SZARY	SENSE+	POMIAR ZASILANIA+
BRĄZOWY	INPUT+	ZASILANIE+
BIAŁY	OUTPUT-	SYGNAŁ-
ZIELONY	INPUT-	ZASILANIE-
RÓŻOWY	SENSE-	POMIAR ZASILANIA-

Dostępne wersje

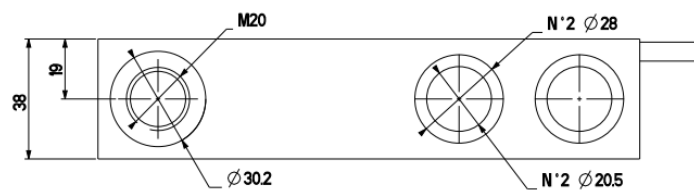
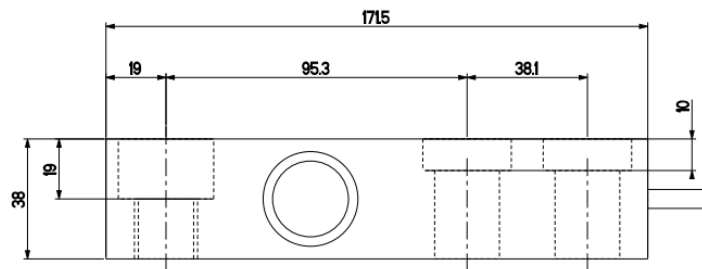
Kod	OIML	Max [kg]
SBX500-1KL	TAK	500
SBX1000-1KL	TAK	1000
SBX2000-1KL	TAK	2000
SBX2500-1KL	TAK	2500
SBX3000-1KL	TAK	3000
SBX4500-1KL	TAK	45000
SBX10000-1KL	TAK	10 000

Wymiary SBX500-1KL – SBX2500-1KL



Przetwornik tensometryczny Dini Argeo SBX-1KL

Wymiary SBX3000-1KL – SBX4500-1KL



Wymiary SBX1000-1KL

