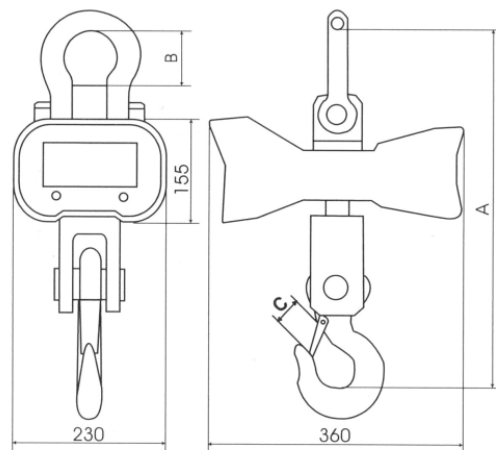


Wagi hakowe (zawieszane) EWP serii OCS-A2

Nośność 1000kg / 2000kg / 3000kg, sterowane pilotem

Zasięg pilota do 20m



MODEL	A [mm]	B [mm]	C [mm]	masa [kg]
OCS-1-A2	420	65	35	ok.12
OCS-2-A2	420	65	35	ok.12
OCS-3-A2	600	80	45	ok.14

Parametry techniczne

MODEL	Nośność maksymalna [kg]	Nośność minimalna [kg]	Dokładność odczytu [kg]	Działka wewnętrzna [n]
OCS-1-A2	1000	10	0.5	2000
OCS-2-A2	2000	20	1	2000
OCS-3-A2	3000	20	1	3000

Specyfikacja techniczna

- klasa dokładności zgodna z OIML class III, certyfikat CE
- wyświetlacz LED 40 mm 5-cyfrowy z osłoną antyodblaskową
- zasilana bateryjnie (czas pracy bez ładowania ok. 60-100h)
- sterowanie pilotem do 20m
- czas stabilizacji poniżej 10s
- wskaźnik przeciążenia, bezpieczne przeciążenie 125% nośności
- zakres temperatur pracy -10°C +40°C
- wilgotność maksymalna 85% przy 20°C
- funkcja HOLD
- konwersja kg / lb

Zestaw zawiera

- waga hakowa OCS-A2
- akumulator wbudowany
- zasilacz 9V/1500mA
- pilot + 2 baterie 2AA 1.5V
- instrukcja obsługi

MODEL	Cena netto [PLN]	Stawka VAT	Kwota VAT [PLN]	Cena brutto [PLN]
OCS-1-A	1800	23 %	414	2214
OCS-2-A	1900	23 %	437	2337
OCS-3-A	2300	23 %	529	2829

